

COMPTE RENDU EPREUVE BREVET B DE VOL RADIOCOMMANDE CATEGORIE AVION

(à transmettre par le responsable de la session au président du CRAM d'appartenance du candidat)

CANDIDAT NOM : Prénom :

Date de naissance : N° de licence FFAM | _ | _ | _ | _ | _ | _ | _ |

Adresse :

..... e.mail :@.....

Intitulé du club (dans lequel le candidat est licencié) :

N° affiliation du club : | _ | _ | _ | _ |

N° du CRAM : | 3 | 0 | _ | _ |

Nom et prénom du moniteur ayant formé le candidat (préciser sa ou ses qualifications fédérales détenues) :
.....

Effectuée le : à

Vol extérieur

Vol d'intérieur

1^{er} officiel NOM : Prénom :

Qualité (préciser président de club, de CRAM, de CDAM, titulaire DFFA, juge) :

Signature

2^{ème} officiel NOM : Prénom :

Qualité (préciser président de club, de CRAM, de CDAM, titulaire DFFA, juge) :

Signature

EPREUVE A EFFECTUER (cf. page suivante)

	1 ^{er} essai	2 ^{ème} essai
Séquence de décollage (C)	<input type="checkbox"/>	<input type="checkbox"/>
Renversement central avec quarts tonneau (C)	<input type="checkbox"/>	<input type="checkbox"/>
Demi-huit cubain inverse (B)	<input type="checkbox"/>	<input type="checkbox"/>
Tonneau lent (C)	<input type="checkbox"/>	<input type="checkbox"/>
Humpty bump avec demi-tonneau (B)	<input type="checkbox"/>	<input type="checkbox"/>
Boucle carrée avec tonneau (C)	<input type="checkbox"/>	<input type="checkbox"/>
Renversement (B)	<input type="checkbox"/>	<input type="checkbox"/>
Deux tonneaux en sens opposés en vol extérieur - Un tonneau en vol intérieur (C)	<input type="checkbox"/>	<input type="checkbox"/>
Chapeau haut de forme avec quarts de tonneau (B)	<input type="checkbox"/>	<input type="checkbox"/>
Immelman combiné (C)	<input type="checkbox"/>	<input type="checkbox"/>
Demi-boucle carrée avec demi tonneau (B)	<input type="checkbox"/>	<input type="checkbox"/>
Tonneau complet en descente à 45° (C)	<input type="checkbox"/>	<input type="checkbox"/>
Immelman (B)	<input type="checkbox"/>	<input type="checkbox"/>
Trois tours de vrille en vol extérieur - Un tour de vrille en vol d'intérieur (C)	<input type="checkbox"/>	<input type="checkbox"/>
Atterrissage dans la zone définie	<input type="checkbox"/>	<input type="checkbox"/>
Respect de la sécurité	<input type="checkbox"/>	<input type="checkbox"/>
Temps de vol inférieur à 10 minutes (mise en route et décollage compris)	<input type="checkbox"/>	<input type="checkbox"/>

Mettre une croix lorsque la figure est réalisée.

Le candidat a droit : à 3 minutes pour démarrer et décoller et à un seul essai non-concluant pour les deux épreuves.

Date et signature du candidat

CADRE RESERVE AU CRAM

(bulletin à transmettre au plus tôt à la FFAM)

Date de réception compte rendu :

Validation : OUI NON

Signature du président du CRAM :

CADRE RESERVE FFAM

Date de réception :

Date envoi du brevet (au président du club) :

INFORMATIONS

Dispositions relatives aux brevets

Il n'y a pas de condition d'âge associée à la passation des brevets.

L'obtention d'un brevet B donne lieu à attribution au candidat d'un diplôme et d'un insigne.

Un même brevet peut être tenté plusieurs fois dans l'année jusqu'à son obtention.

Un candidat ne peut passer qu'un seul brevet par an dans une discipline donnée (vol libre, vol circulaire commandé, vol radiocommandé). Par contre, un candidat peut passer des brevets dans différentes disciplines la même année.

Le brevet VRC B avion passé en extérieur ou en intérieur est désigné sur les licences : BB-VRC A.

Les épreuves peuvent être réalisées avec un avion n'appartenant pas au candidat.

Epreuve à effectuer pour le brevet B de vol radiocommandé catégorie avion (vol extérieur et d'intérieur)

Le candidat a droit à un seul essai non-concluant.

L'épreuve de vol à réaliser est la suivante :

- Séquence de décollage (C).
- Renversement central avec quarts tonneau (C).
- Demi-huit cubain inverse (B).
- Tonneau lent (C).
- Humpty bump avec demi-tonneau (B).
- Boucle carrée avec tonneau (C).
- Renversement (B).
- Deux tonneaux en sens opposés en vol extérieur – Un tonneau en vol intérieur (C).
- Chapeau haut de forme avec quarts de tonneau (B).
- Immelman combiné (C).
- Demi-boucle carrée avec demi tonneau (B).
- Tonneau complet en descente à 45° (C).
- Immelman (B).
- Trois tours de vrille en vol extérieur - Un tour de vrille en vol d'intérieur (C).
- Atterrissage (avion intact) dans une zone définie par les officiels par exemple zone de 50 m x 20 m (avec atterrissage face au vent) en vol extérieur ou zone d'un diamètre de 12 m en vol d'intérieur.

B : figure en extrémité

C : figure centrale

Le démarrage du moteur et le décollage doivent être effectués en moins de trois minutes.

Les figures doivent être enchaînées, sans rupture du programme.

Le temps de vol devra être inférieur à dix minutes (mise en route et décollage compris jusqu'au toucher des roues).

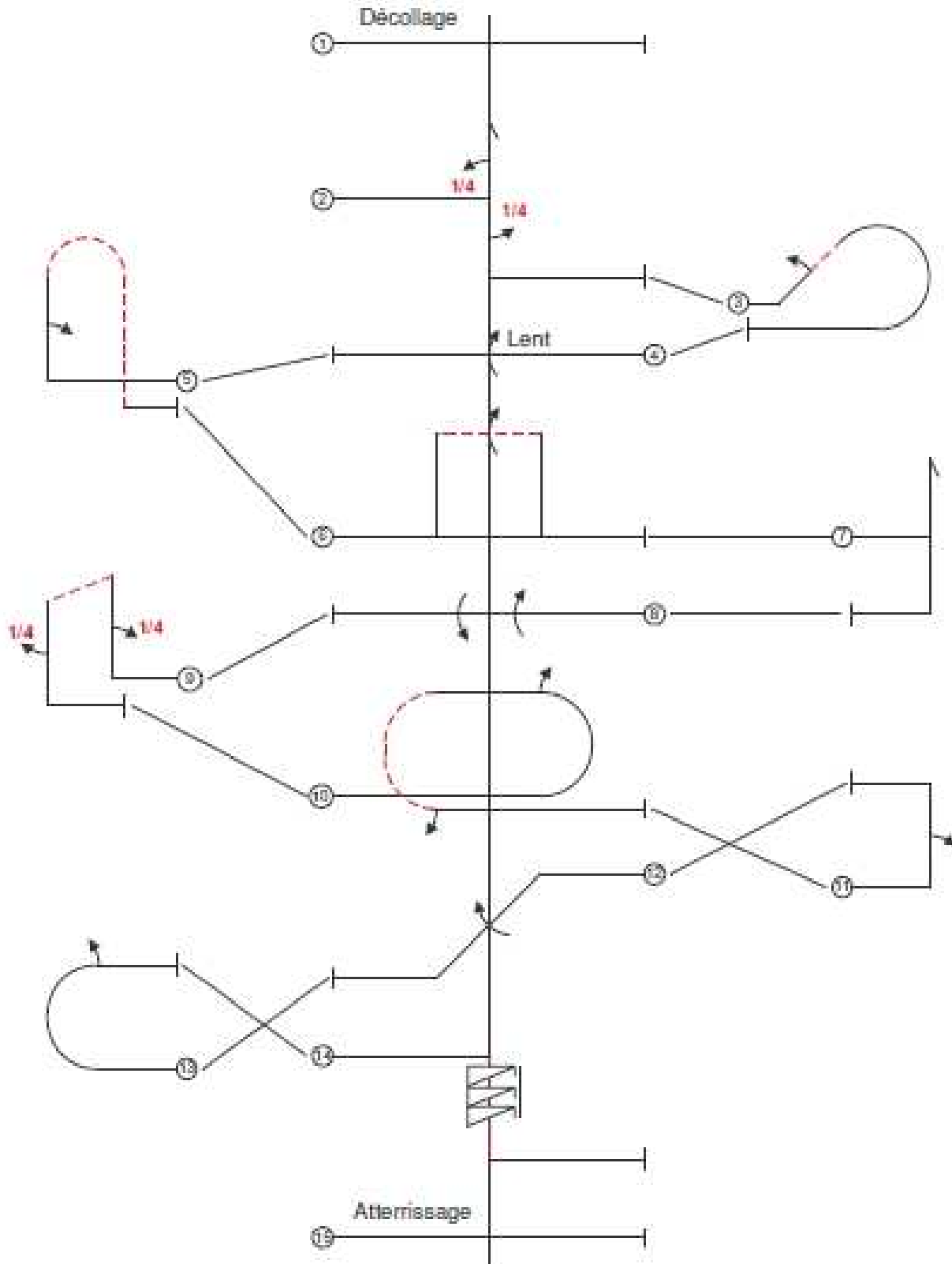
Contrôle de l'épreuve

Le contrôle de l'épreuve doit être effectué par deux officiels de clubs différents. Sous réserve qu'ils disposent d'une licence fédérale (encadrement ou pratiquant) en cours de validité, les officiels peuvent être :

- . les présidents de club, de CRAM ou de CDAM,
- . les titulaires d'une QFIA, d'une QFMA, du CATIA (ex DFFA) et a fortiori du DFEA,
- . les juges membres du réseau de contrôle sportif d'aéromodélisme (RCSAM) d'un niveau de qualification agréé ou national,
- . les examinateurs QPDD habilités par les CRAM.

A l'issue de l'épreuve, le compte rendu sera signé par les deux officiels désignés et le candidat ; celui-ci sera transmis, au plus vite, par le responsable de la session au président du CRAM d'appartenance du candidat.

Programme de vol du brevet B (vol extérieur)



Programme de vol du brevet B (vol d'intérieur)

